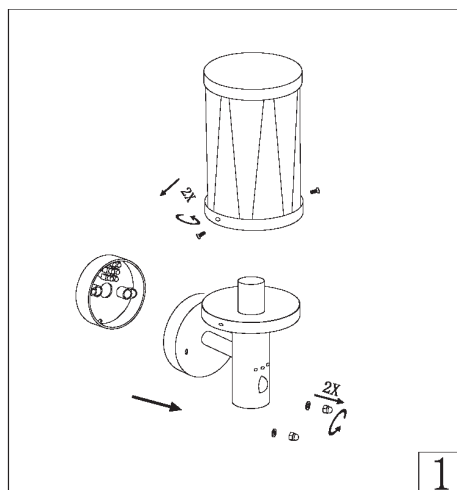
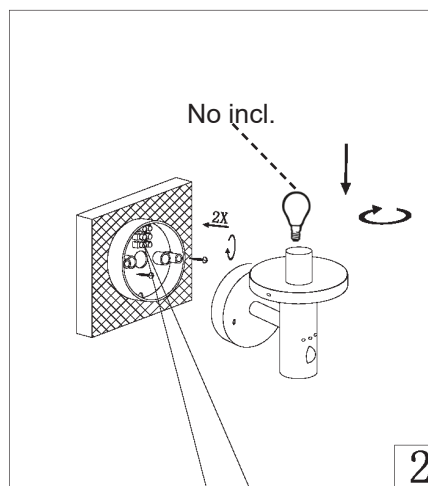




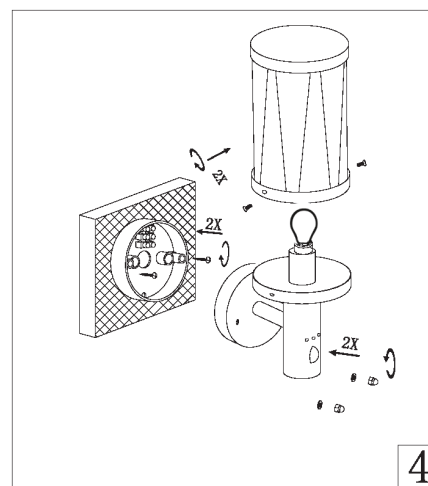
**IP44** spritzwassergeschützt; splashproof; spatwaterdicht; protégée contre la projection d'eau; protegida contra salpicaduras de agua; protegido contra pingos de água; chráněné proti ostřiku vodou; okapturzona; protetto contro l'acqua a spruzzo.



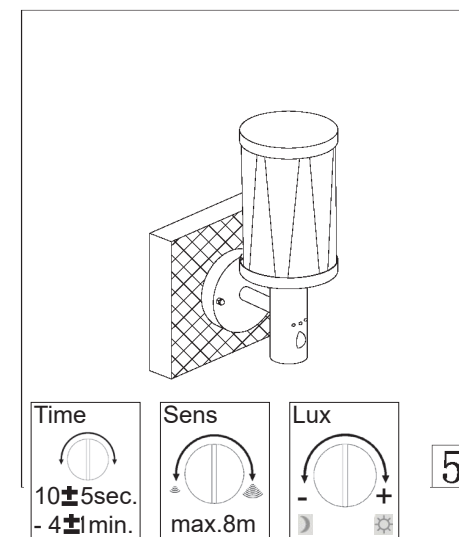
1



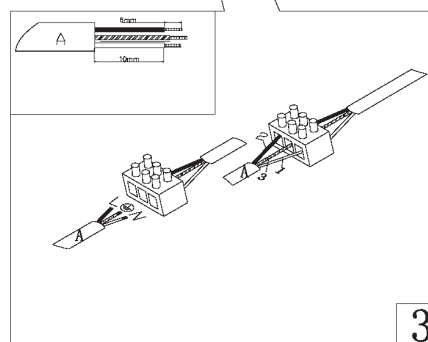
2



4



5



3

